



Hillrom™



PST 500
Precision Surgical Table

DER OP-TISCH IST IM OPERATIONSSAAL DIE BASIS EINER GUTEN BEHANDLUNG.

Im OP startet die Genesung des Patienten. Hier stellen Pflegekräfte, Medizintechniker und OP-Team gemeinsam sicher, dass alle Abläufe reibungslos ineinandergreifen. In dieser Situation ist die Lagerung des Patienten auf dem OP-Tisch entscheidend.

Die Ansprüche an die Patientenversorgung im OP sind hoch. Ihre Standards sollten es auch sein.

LERNEN SIE DEN PST 500 OP-TISCH VON HILLROM KENNEN.

Dieser vielseitige, intuitiv zu bedienende OP-Tisch bietet eine solide Grundlage, um Sie bei der Vielzahl Ihrer täglichen Eingriffe besser zu unterstützen. So können Sie sich voll und ganz auf Ihre Patienten und Ihren Workflow konzentrieren.

Der richtige OP-Tisch ist mehr als nur ein OP-Tisch - er bildet die Basis der chirurgischen Versorgung. Denn auf einer soliden Basis ist alles möglich.





VIELSEITIG

Mit diesem OP-Tisch sind unterschiedlichste Lagerungen in verschiedenen chirurgischen Disziplinen möglich. Die nachhaltige Investition unterstützt Sie außerdem dabei, Ihre chirurgischen Anwendungsmöglichkeiten auszuschöpfen.



SICHER

Mit einer Gewichtsbelastung von 454 kg, Kollisionsüberwachung und selbstnivellierendem Bodenverriegelungssystem wurde der PST 500 OP-Tisch unter Berücksichtigung der Patienten- und Anwendersicherheit entwickelt.*



EFFIZIENT

Das modulare Design, die ergonomische Handhabung, die 360°-Durchleuchtbarkeit sowie ein Lichtleitsystem helfen Ihnen dabei, Ihre Arbeitsabläufe zu optimieren und sich auf Ihre Patienten zu konzentrieren.†



INTUITIV

Dank seiner leichten Komponenten, dem Haken-Koppelstellensystem und seiner intuitiven Fernbedienung ist der OP-Tisch schnell konfiguriert und einfach zu bedienen.

*Die maximale Gewichtsbelastung kann je nach OP-Tischkonfiguration variieren. Weitere Informationen finden Sie in der Gebrauchsanweisung.

†360° Durchleuchtbarkeit mit speziellem Carbon-Zubehör.



ALLGEMEINCHIRURGIE

EINE SOLIDE BASIS MIT VIELEN LAGERUNGSMÖGLICHKEITEN

Der universelle PST 500 OP-Tisch unterstützt Sie tagtäglich bei den unterschiedlichsten chirurgischen Anwendungen. Konfigurieren Sie den OP-Tisch und das Zubehör nach Ihren Bedürfnissen und schaffen Sie damit die ideale Plattform für Ihre Eingriffe.



ADIPOSITASCHIRURGIE

Laparoskopische Magenoperationen unter
Abduktion der unteren Extremitäten



KARDIOVASKULÄRE CHIRURGIE

Kardiovaskuläre Operationen in Rückenlage, mit flexiblem C-Bogen-Zugang



STRUMACHIRURGIE

Schilddrüseneingriffe in Rückenlage



UROLOGIE UND THORAXCHIRURGIE

Nieren- und Thoraxoperationen in Seitenlage



GYNÄKOLOGIE UND UROLOGIE

Gynäkologische und urologische Operationen in Steinschnittlage



OPHTHALMOLOGIE UND HNO

Eingriffe mit Kopfkalottensystem in Rückenlage

ORTHOPÄDIE

Der PST 500 OP-Tisch kann nicht nur für allgemeinchirurgische, sondern auch für zahlreiche orthopädische Eingriffe eingesetzt werden.



HÜFTCHIRURGIE

Extensionseinheit für Zug der unteren Extremitäten und Hüft-Arthroskopie



SCHULTERCHIRURGIE

Beach Chair-Position für arthroskopische und offene Schulteroperationen



CHIRURGIE DER OBEREN EXTREMITÄTEN

Hand-Extensionseinheit für die Fixierung und Abstützung der oberen Extremitäten



CHIRURGIE DER UNTEREN EXTREMITÄTEN

Minimalinvasive (MIC)
Hüft-Arthroplastie



KNIECHIRURGIE

Freier Zugang für arthroskopische
Eingriffe in Rückenlage

WIRBELSÄULEN- UND NEUROCHIRURGIE

Die vielseitigen Konfigurationsmöglichkeiten und das Zubehör des PST 500 OP-Tisches ermöglichen auch Wirbelsäulen- und neurochirurgische Eingriffe.



WIRBELSÄULENCHIRURGIE

Wirbelsäulen Chirurgie mit optimalem
Zugang für C-Bögen

360°

Bildgebung leicht gemacht*

Die durchleuchtbare OP-Tischplatte und das Carbon-Zubehör ermöglichen eine problemlose 360°-Durchleuchtung. Eine flexible Positionierung des C-Arms ist durch eine einfache Längsverschiebung des OP-Tisches möglich.



*360° Durchleuchtbarkeit mit speziellem Carbon-Zubehör.



NEUROCHIRURGIE

Neurochirurgische Operationen in sitzender Position für posteriore kraniale Eingriffe



360° NEUROCHIRURGIE

Flexible Kopfpositionierung mit 3D-durchleuchtbarem Dreigelenksadapter

INTUITIVES DESIGN

Wir haben den PST 500 OP-Tisch für eine intuitive Bedienung konzipiert, damit sich Ihr OP-Team auf das Wesentliche konzentrieren kann – den Patienten.

Schnelle Vorbereitung

Die leichten Komponenten und das Haken-Koppelstellenystem ermöglichen eine schnelle und einfache Vorbereitung und Konfiguration des OP-Tisches.

Glatte Oberflächen

für eine einfache Reinigung.

Vielseitige OP-Tischplatte

Flexible Verstellmöglichkeiten helfen Ihnen dabei, die richtige OP-Tischposition zu finden.



Innovatives Lichtleitsystem

Farbcodierte LEDs signalisieren den OP-Tischstatus, wie den aufgebockten, Lade- und Fehlerzustand, um unnötige Alarmierungen zu vermeiden.



*360° Durchleuchtbarkeit mit speziellem Carbon-Zubehör.

†Die maximale Gewichtsbelastung kann je nach OP-Tischkonfiguration variieren. Weitere Informationen finden Sie in der Gebrauchsanweisung.

§Der OP-Tisch sollte in erster Linie mit der Fernbedienung bedient werden.

Die Fernbedienung ist separat erhältlich.

Unterstützung bei der Bildgebung

Die Längsverschiebung der OP-Tischplatte von bis zu 40 cm bietet einen freien C-Bogen-Zugang. Das vielseitige Carbon-Zubehör ermöglicht eine 360°-Durchleuchtbarkeit.*

Kollisionsüberwachung

Die Kollisionsüberwachung ermöglicht es Ihnen Kollisionen und die damit verbundenen Risiken zu vermeiden.

Intuitives Design

Alle Bedienelemente sind farbkodiert - für einen schnellen Zugriff und eine einfache Bedienung.

Hohe Gewichtsbelastung

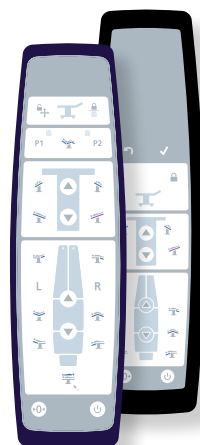
Der OP-Tisch eignet sich für eine Vielzahl an Patienten aufgrund seiner Gewichtsbelastung von bis zu 454 kg.†

Einfach zu steuern

Doppelgelenkrollen und ein fünftes Rad als Standard helfen Ihnen, den Tisch einfach zu bewegen und präzise zu manövrieren.

Intuitive Fernbedienung[§]

Die Fernbedienung ist als kabellose oder kabelgebundene Variante erhältlich. Durch ihre Hintergrundbeleuchtung passt sie sich jeder Umgebungsbedingung an. Ihre Symbole, Farben und grafischen Elemente sind intuitiv bedienbar.



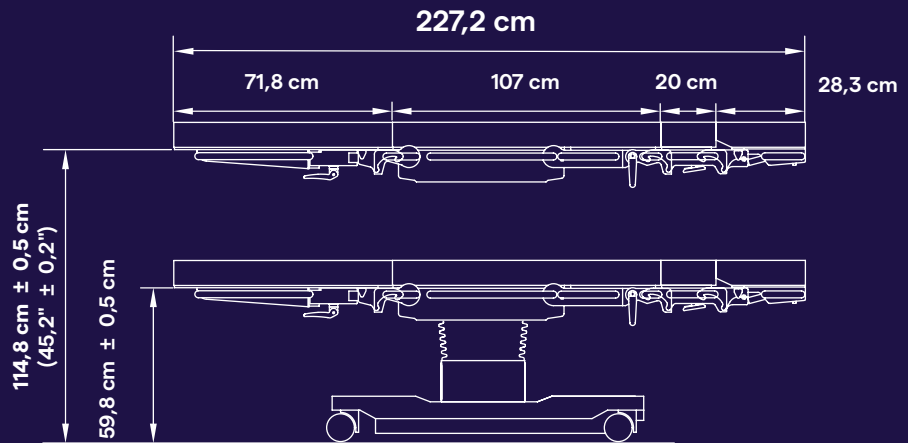
TECHNISCHE DATEN

Auf der umfassenden Entwicklungsexpertise von Hillrom aufbauend, zeichnet sich der PST 500 OP-Tisch durch seine hohe Qualität aus – für ein nachhaltiges Investment. Er wurde gezielt für Ihre chirurgischen Anforderungen konzipiert.

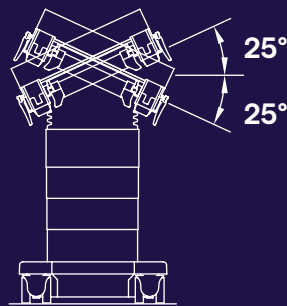
PST 500 OP-Tisch	
Abmessungen der OP-Tischplatte	107 cm L x 60 cm B
Nettogewicht des OP-Tisches	250 kg
Höhenverstellung	59,8 cm - 114,8 cm ($\pm 0,5$ cm)
Trendelenburg / Anti-Trendelenburg	$\pm 35^\circ$ ($\pm 2^\circ$)
Kantung	$\pm 25^\circ$ ($\pm 2^\circ$)
Längsverschiebung	40 cm ($\pm 0,5$ cm) Kopfende: 20 cm / Fußende: 20 cm
Verstellbereich Rückenplattengelenk	$\pm 90^\circ$ ($\pm 2^\circ$)
Verstellbereich Beinplattengelenk	+ 90° / - 105°
Nullstellung	Gleichzeitige Selbstnivellierung der OP-Tischplattensegmente
Maximale Gewichtsbelastung	454 kg*

*Die maximale Gewichtsbelastung kann je nach OP-Tischkonfiguration variieren.
Weitere Informationen finden Sie in der Gebrauchsanweisung.

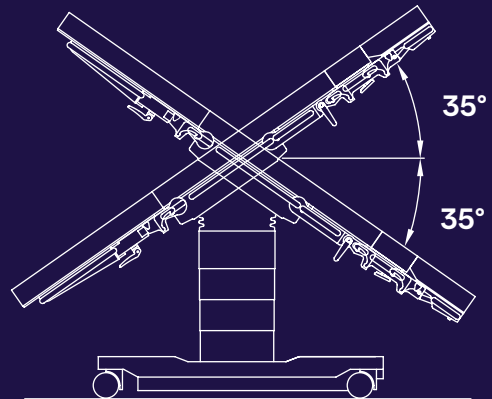
HÖHENVERSTELLUNG



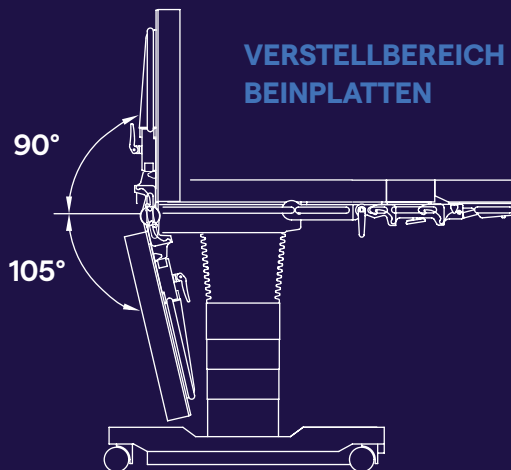
KANTUNG



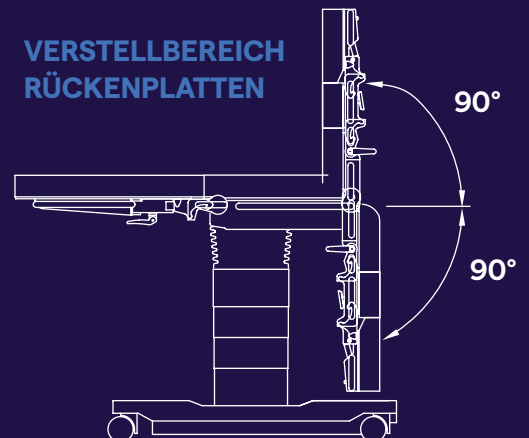
TRENDELENBURG / ANTI-TRENDELENBURG



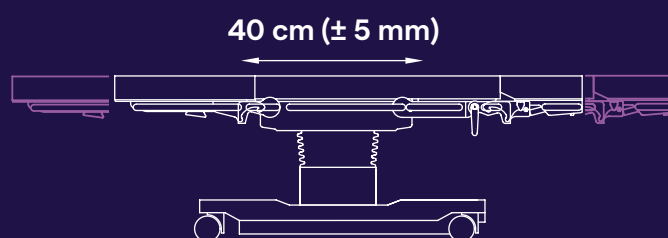
VERSTELLBEREICH BEINPLATTEN



VERSTELLBEREICH RÜCKENPLATTEN



LÄNGSVERSCHIEBUNG



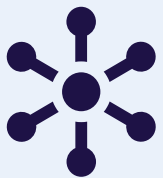
WARTUNG DURCH UNSERE SERVICE-EXPERTEN. VOR ORT, WENN SIE UNS BRAUCHEN.

Der PST 500 OP-Tisch ermöglicht es Ihnen potentielle Probleme präzise zu lokalisieren und sorgt damit für eine hohe Verfügbarkeit.

- OP-Tischsäule, Fahrwerk und OP-Tischplatte sind leicht zugänglich
- Intuitives Fehlerdiagnose-Display
- Automatische Wartungsintervallanzeige auf der Fernbedienung
- Serviceinformation durch das Lichtleitsystem

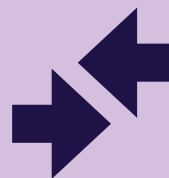


Eine solide Basis – für Sie und Ihre Patienten



**UNTERSCHIEDLICHE
CHIRURGISCHE
DISZIPLINEN**

mit umfangreichen
Positionierungsmöglichkeiten



MEHR ALS

50

**KOMPATIBLE
ZUBEHÖROPTIONEN**

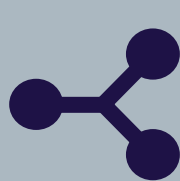


**INNOVATIVES
LICHTLEITSYSTEM**



**KOLLISIONS-
ÜBERWACHUNG**

Verwendung von



**Drittanbieter-
Zubehör**

*Die maximale Gewichtsbelastung kann je nach OP-Tischkonfiguration variieren.
Weitere Informationen finden Sie in der Gebrauchsanweisung.

†360° Durchleuchtbarkeit mit speziellem Carbon-Zubehör.



Hillrom™

ÜBER HILLROM

Hillrom ist ein weltweit führendes Medizintechnikunternehmen, dessen 10.000 Mitarbeiter einen einzigen Zweck verfolgen: Verbesserung der Ergebnisse für Patienten und das medizinische Personal durch die ständige Weiterentwicklung der vernetzten Gesundheitsversorgung. Weltweit berühren unsere Innovationen täglich über 7 Millionen Patienten. Sie ermöglichen eine frühere Diagnose und Behandlung, optimieren die chirurgische Effizienz und beschleunigen die Genesung der Patienten. Gleichzeitig vereinfachen sie die klinische Kommunikation und verlagern die Versorgung näher ans Zuhause. Wir ermöglichen diese Ergebnisse durch vernetzte intelligente Betten, Patientenlifter, Technologien zur Patientenbewertung und -überwachung, Tools für die Zusammenarbeit mit Pflegekräften, Atemtherapiegeräte, moderne Geräte für den OP und vieles mehr. So erhalten wir handlungsorientierte Erkenntnisse in Echtzeit am Point-of-Care.

Advancing Connected Care. Weitere Informationen finden Sie unter hillrom.com

Die chirurgische Versorgung beginnt auf einer soliden Basis. Erfahren Sie mehr über den PST 500 OP-Tisch unter hillrom.com.

130 E. Randolph St. Suite 1000, Chicago, IL 60601

Dieser PST 500 OP-Tisch ist für die Anwendung durch klinisches Personal und qualifizierte Fachkräfte aus dem Heil- und Pflegebereich vorgesehen. Bei diesem Medizinprodukt handelt es sich um ein reguliertes Produkt aus dem Gesundheitswesen, das gesetzlichen Bestimmungen unterliegt und dementsprechend mit dem CE-Zeichen versehen ist. Hill-Rom empfiehlt, die umfassenden Begleitdokumentationen der Medizinprodukte zu deren sicheren und ordnungsgemäßen Gebrauch sorgfältig durchzulesen. Für den ordnungsgemäßen Gebrauch und die Wartung dieser Medizinprodukte ist das Personal der Gesundheits- bzw. Pflegeeinrichtungen verantwortlich. Hill-Rom behält sich das Recht vor, ohne Ankündigung Änderungen in Design, Spezifikationen und Modellen vorzunehmen. Die einzige Garantie von Hill-Rom ist die ausdrückliche schriftliche Garantie, die sich auf den Kauf oder die Vermietung der Produkte bezieht. Trumph Medizin Systeme GmbH + Co. KG ist eine Tochtergesellschaft der Hill-Rom Holdings, Inc.